

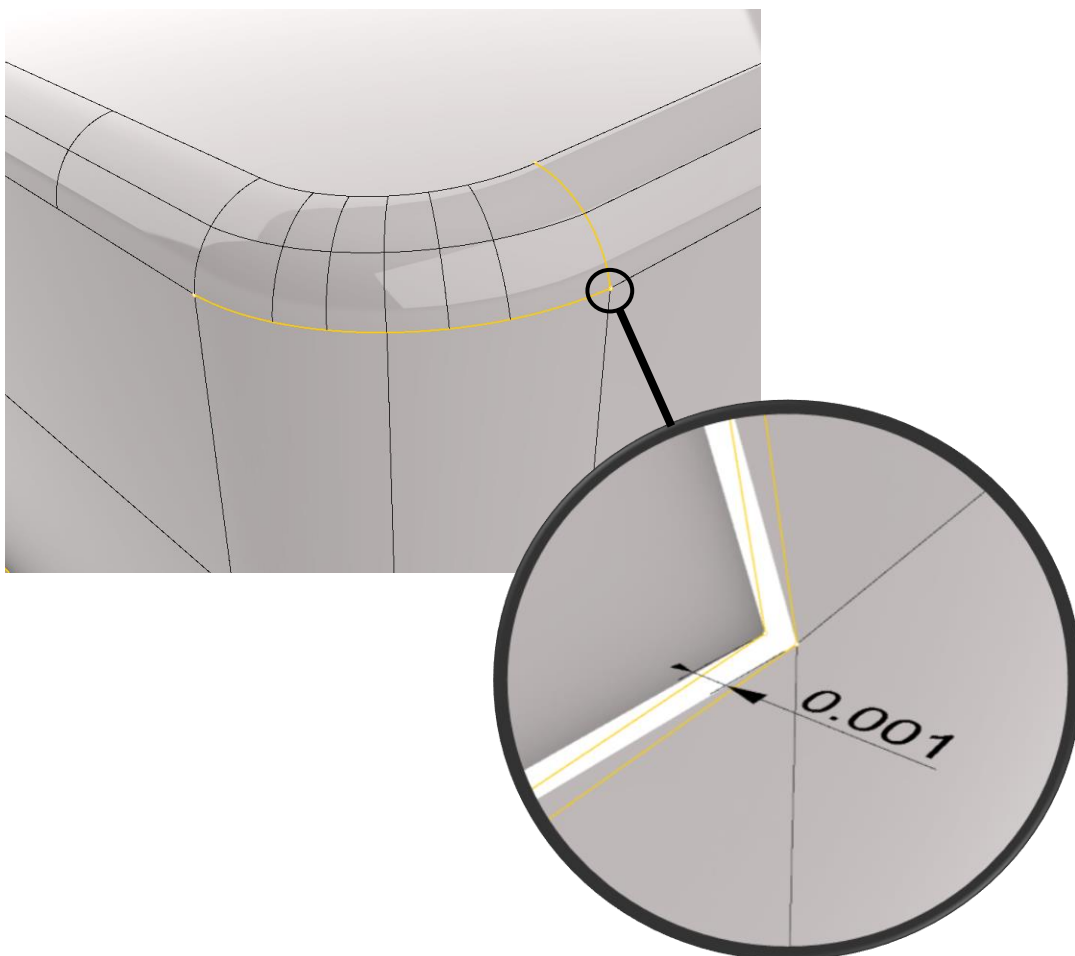
Reparation av 3D-fil STEP, IGES, parasolid

Om ett problem uppstår med en 3Dfil erbjuds särskild service där en CAD-expert manuellt analyserar och reparerar filen.

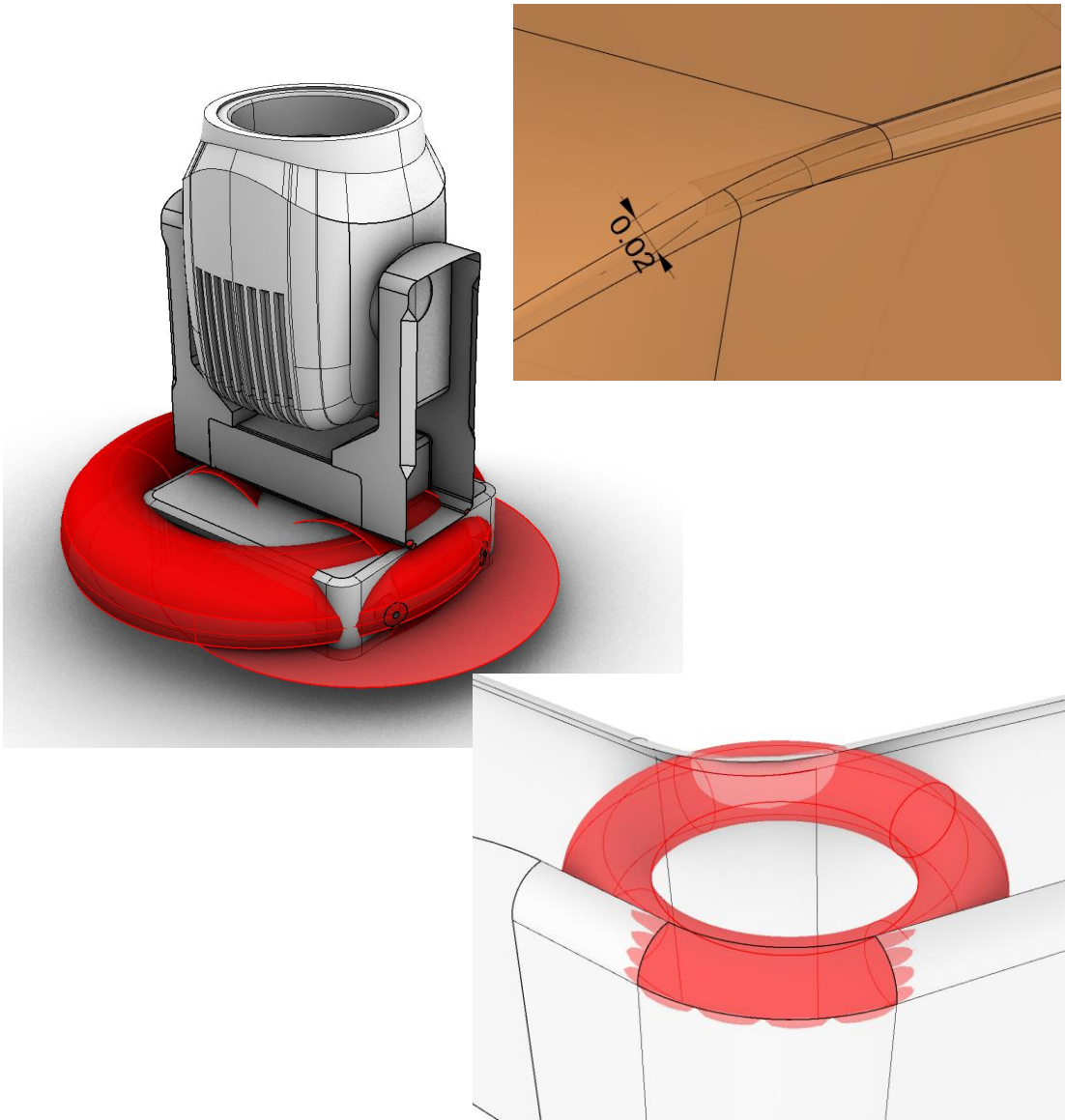
3D-filer skall alltid kunna exporteras och importeras mellan olika solidmodelleringsprogram via ett lämpligt "exchange"-format som tex STEP.

I de sällsynta fall där det uppstår problem och där de konventionella metoderna att åtgärda importproblemen inte fungerar finns det möjlighet att låta en specialist kontrollera filen och manuellt justera problemen. Dessa problem kan vara följande;

1. 3Dmodellen kan inte läsas in som en solid. En eller flera ytors kanter är utanför filens toleransgräns och kan därför inte fogas ihop

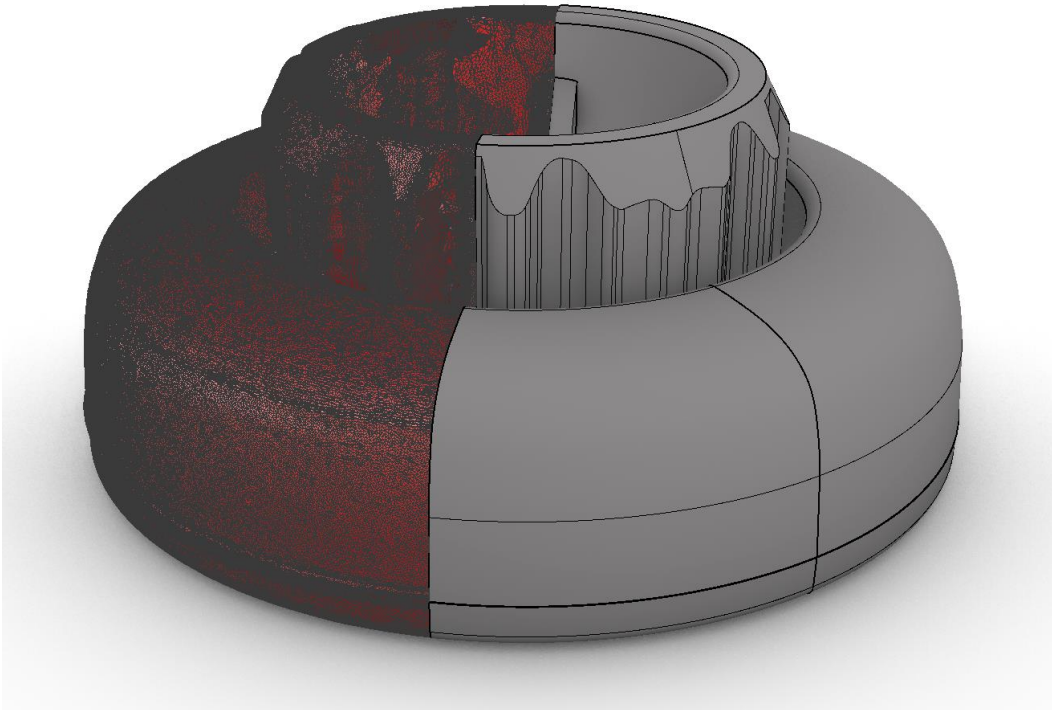


2. Vissa ytor i 3dmodellen är otrimmade och skapar egendomliga volymer eller förlängda ytor som inte sitter ihop. Dessa kan vara mikroskopiska och svårupptäckta. Detta kan inträffa med objekt skapade i ett CADprogram med parametriska funktioner.



3. Varning om att modellen innehåller fel som "badobjects" eller Non manifold surfaces eller edges.. Detta kan bero på en mängd olika anledningar men går oftast att rätta till.

Även konverteringar mellan olika format samt omvandla polygon mesh till solid (NURBS) kan utföras



Kostnader varierar beroende på komplexiteten i projektet. Ett vanligt scenario skulle normalt ligga inom intervallet 2 000 till 6 000 SEK exklusive moms. För större anpassningar som kräver ommodellering av specifika detaljer kan kostnaden vara högre.

Undersökningsavgift 500:-

Maila för kostnadsförslag eller råd!